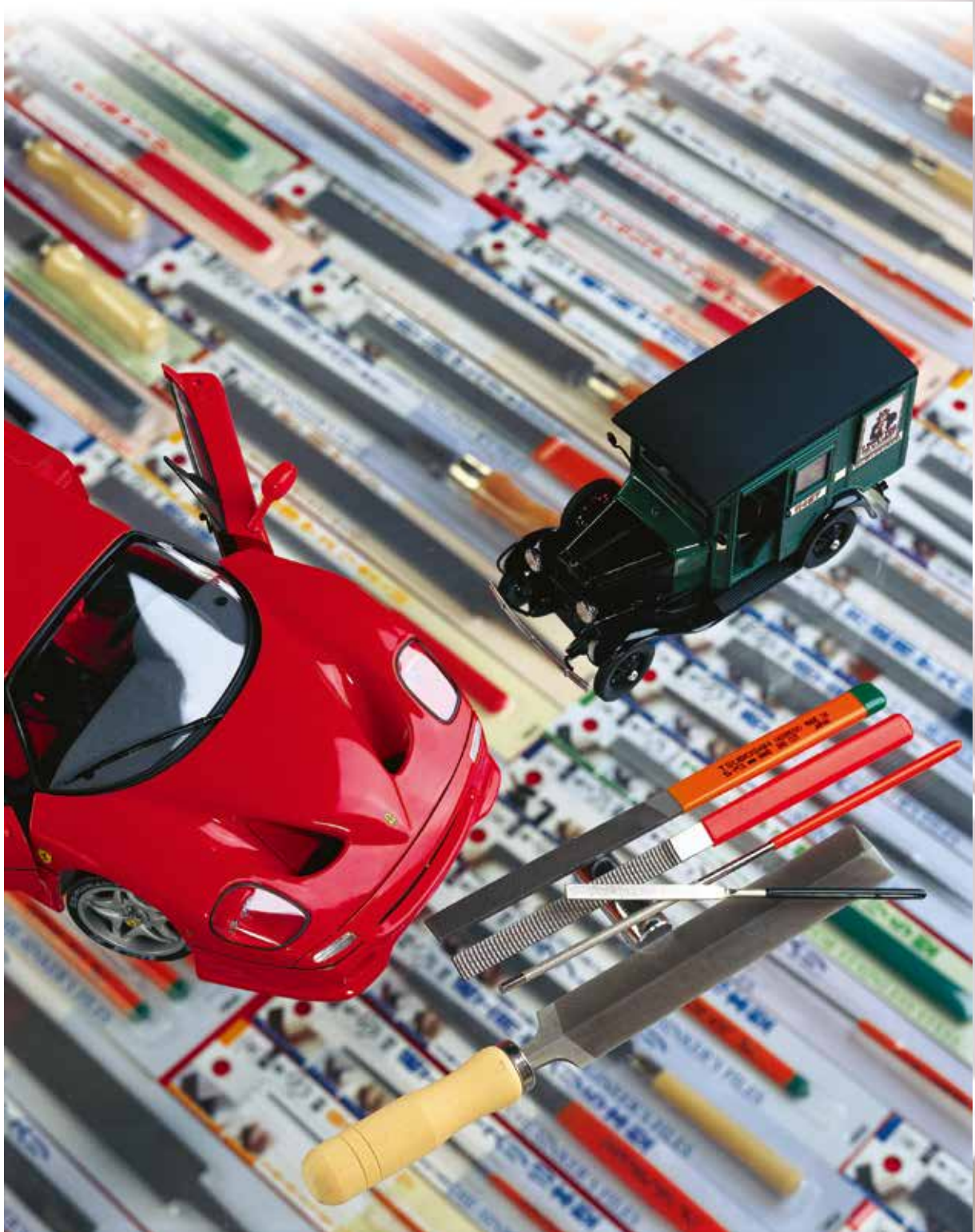


Do It Yourself



バリエーション豊富なホームセンター用パッケージ
Blister-Film-Package for DIY MARKET

鉄ヤスリ
組ヤスリ
技能者検定
コテンヤスリ
精密ヤスリ
ダイヤモンド
のこヤスリ
波目ヤスリ
鬼目ヤスリ
修正ヤスリ
電動糸鼻ヤスリ
制作例
外国製ヤスリ
付録



楽器製作のためのヤスリ STEEL FILES FOR MUSIC INSTRUMENTS

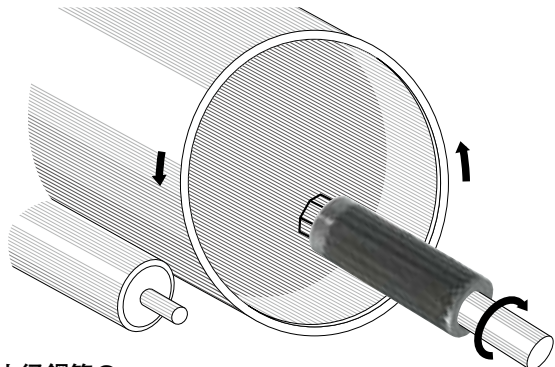


特注製作例 SPECIAL ORDER

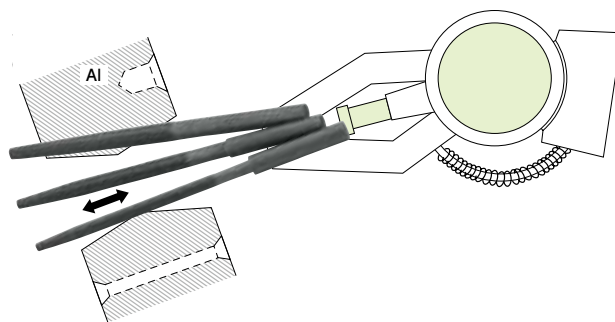
999

■ここにあげたものは一例で、ご注文に応じて別途製作致します。

■ Any other type can be made at your request.



大径鋼管の
内バリ取り用 回転ヤスリ
ROTARY FILE for the inner trimming
on the side face of a large pipe.



アルミダイキャスト
バリ取りヤスリ (ロボット装着)
TRIMMING FILE
for Al Die Casting work (wheel) .

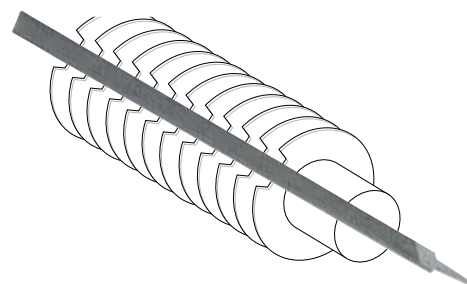


舟型 SHIP-type
クランク型 CRANK-type

鉄工ヤスリのプロタイプ
PRO-TYPE (ENGINEER'S FILE)



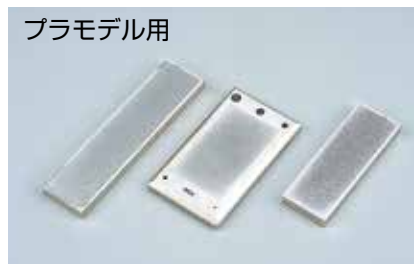
ネジ山修正工具
SCREW THREADS TOOL (OUTER)



スロットヤスリ
Slotting Files
Max. length 450 mm
加工物に細溝を付けます。



リバーシブルエア工具仕様
By AIR ACTING TOOL



砥石タイプ
PLINTH type



楕円タイプ
OVAL type

鉄工ヤスリ

組ヤスリ

技能去輪検定ヤスリ

コエインヤスリ

精密ヤスリ

ダイヤモンドヤスリ

のこヤスリ

波目ヤスリ

鬼目ヤスリ

修正ヤスリ

電入点鼻ヤスリ

その他

外国製ヤスリ

付録